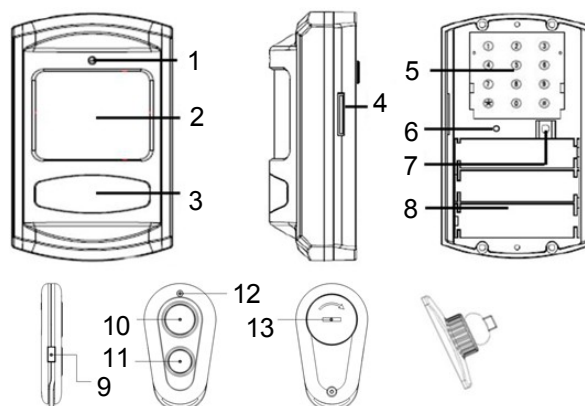


Stimate client, vă mulțumim că ați cumpărat produsul nostru. Vă rugăm să citiți cu atenție următoarele instrucțiuni și să le urmați pentru a vă servi în siguranță și pentru a vă satisface pe deplin. Acest lucru va preveni utilizarea necorespunzătoare sau deteriorarea. Evitați manipularea neprofesionistă a acestui aparat și respectați întotdeauna instrucțiunile de utilizare a aparatelor electrice. Păstrați cu grijă manualul de instrucțiuni. Pentru utilizare în casă sau în interior. Acest produs trebuie utilizat numai de către un adult. Nu expuneți niciodată la medii cu umiditate ridicată (de exemplu, baie), evitați contactul produsului cu lichide. Evitați apropierea sau contactul cu aparatele electronice de uz casnic și de calculator. **Citiți cu atenție întregul manual înainte de a începe instalarea pentru a înțelege pe deplin toate funcțiile.**

Conținutul pachetului și descrierea pieselor individuale

Pachetul include unitatea principală, telecomanda și suportul rotativ de perete.

1. Indicator LED
2. Senzor PIR pentru detectarea mișcării
3. Speaker
4. Fantă pentru cartela SIM
5. Tastatura tactilă
6. Microfon
7. Butonul "Cod de învățare"
8. Spațiu pentru baterii
9. Butonul "Cod de învățare"
10. Butonul "ARM" (alarmă activată)
11. Butonul "CLR" (alarmă oprită)
12. Indicator LED
13. Capacul pivotant al bateriei



Pentru a introduce o cartelă SIM

1. Dispozitivul necesită utilizarea unei cartele SIM fără PIN de securitate. Prin urmare, asigurați-vă că cartela SIM nu este setată cu un PIN înainte de a o introduce. În caz contrar, anulați-o cu ajutorul telefonului mobil. Pentru a afla cum să anulați PIN-ul de pe telefonul mobil, consultați manualul de utilizare al telefonului dvs.
2. Introduceți cartela SIM în fanta din partea dreaptă (vedere din față) a unității principale, cu suprafața de contact orientată în sus și cu colțul înclinat în colțul din stânga sus. Un clic audibil indică faptul că cartela SIM a fost introdusă corect și este asigurată împotriva căderii.
3. Pentru a scoate cartela SIM din dispozitiv, apăsați-o pentru a elibera dispozitivul de blocare.

Notă: Dispozitivul acceptă numai cartele SIM standard. MicroSIM, NanoSIM și alte tipuri mai mici nu sunt acceptate. Tipurile micșorate pot fi utilizate numai în combinație cu un adaptor. Puteți obține adaptorul de la furnizorul dvs. de servicii mobile.

Inserarea bateriilor

1. Folosind o șurubelniță Phillips, deșurubați cele două șuruburi de pe partea din spate a unității principale.
2. Introduceți trei baterii tip creion AA de 1,5 V. Respectați polaritatea marcată. Utilizați numai baterii alcaline. Dispozitivul va emite un semnal sonor scurt atunci când este introdusă ultima baterie. Acest lucru indică faptul că bateriile au fost introduse corect. Nu închideți încă capacul bateriei, întrucât capetele următoare veți avea nevoie de acces la tastatură, care ar fi făcută inaccesibilă de către capac.
3. Introduceți o șurubelniță cu lama plată în fanta din capacul bateriei de pe partea din spate a telecomenzii și rotiți-o spre stânga. Deschideți capacul și introduceți bateria CR2032 cu terminalul pozitiv orientat în sus. Apoi închideți capacul și rotiți-l spre dreapta pentru a-l fixa.

Atribuirea driverului la unitatea principală

Alarma este dezactivată în mod implicit. Numai în starea dezactivată pot fi alocate telecomanda și alte accesorii. Pentru a atribui telecomanda la unitatea principală, apăsați și mențineți apăsat butonul 7 "Cod de învățare" de pe partea din spate a unității principale și, simultan, apăsați și mențineți apăsat butonul 9 "Cod de învățare" de pe telecomandă. Când auziți un bip dublu, puteți elibera ambele butoane. Împerecherea a fost realizată cu succes. Puteți împerechea în acest mod și alte accesorii care pot fi achiziționate separat.

Decuplarea: Dacă aveți nevoie să decuplați controlerul sau accesoriul atribuit de la unitatea principală, apăsați și mențineți apăsat butonul 7 în timp ce scoateți o baterie timp de cel puțin 5 secunde. Țineți butonul apăsat timp de 5 secunde și reintroduceți bateria. Veți auzi un semnal sonor triplu pentru a indica faptul că toate dispozitivele împerecheate au fost șterse din memorie. Apoi eliberați

butonul 7.

Notă: Distanța maximă de transmisie este de 80 m fără obstacole.

Activarea tastaturii

Tastatura poate fi activată numai atunci când alarma este în stare dezactivată. Pentru a activa tastatura, apăsați scurt butonul 7. Se va emite un semnal sonor scurt pentru a confirma activarea cu succes a tastaturii. Introduceți comenzile atingând ușor fiecare tastă. Fiecare atingere reușită este indicată de un semnal sonor scurt. Tastatura se blochează automat după 15 secunde de inactivitate.

Configurarea numerelor de telefon

Dispozitivul vă permite să setați până la trei numere de telefon la care să apelați și să trimiteți SMS-uri. Procedura de adăugare a unui număr este următoarea:

1. Activați tastatura
2. Introduceți primul număr utilizând un șir de cifre în formatul ***1 număr de telefon*** (asterisc->digit 1->număr de telefon->asterisc).
3. După apăsarea ultimei steluțe, numărul de telefon va fi salvat. Memorarea reușită este indicată de tripla clipire a indicatorului LED verde 1 de pe partea din față a dispozitivului. Dacă faceți o greșeală în introducere, repetați pur și simplu întreaga procedură pentru a adăuga din nou numărul.
4. Utilizați aceeași procedură pentru a adăuga al doilea și al treilea număr (dacă doriți să le introduceți), dar în loc de cifra 1, apăsați cifra 2 și, respectiv, cifra 3. De exemplu, pentru a adăuga al doilea număr 602 123 456, introduceți: *2602123456*

Pentru a șterge un număr de telefon, introduceți: *N*, unde "N" indică ordinea numerelor de telefon, adică pentru a șterge, de exemplu, al doilea număr de telefon, introduceți următoarea secvență de comenzi: *2*. Ștergerea reușită este indicată de indicatorul LED verde 1.

Notă: Numărul de telefon poate conține maximum 17 cifre și poate fi introdus fără prefix internațional. **Nu introduceți niciodată numere pentru poliție, pompieri, ambulanță sau alte agenții similare.** Introduceți numai numere pentru cele mai apropiate persoane în care aveți încredere.

Dispozitivul funcționează după cum urmează. Atunci când este detectată mișcare, începe timpul de dezactivare a alarmei - 5 secunde. După ce acest timp s-a scurs, o alarmă sonoră (dacă este activată) va suna timp de 30 de secunde. În acest timp, dispozitivul va începe un apel telefonic pentru a contacta toate numerele de telefon setate și va reda o înregistrare vocală. Ulterior, dacă funcția SMS este activată, dispozitivul trimite un SMS către toate numerele de telefon cu textul "Declanșarea sistemului de alarmă!".

Notă: Aparatul va face trei încercări pentru a stabili o conexiune telefonică. Dacă ați setat un singur număr de telefon, aparatul îl va forma de 3 ori, chiar dacă se răspunde la prima încercare. Dacă ați setat două numere, aparatul formează primul număr, apoi formează al doilea număr indiferent de succesul/nereușita conexiunii, iar apoi formează din nou primul număr. Dacă ați setat trei numere, dispozitivul formează toate cele trei numere.

Activați/dezactivați funcția SMS

Funcția SMS este deja parțial descrisă în paragraful anterior. Pe lângă faptul că vă avertizează atunci când se declanșează o alarmă, această funcție vă poate avertiza, de asemenea, atunci când bateria este descărcată. Pentru a o activa/dezactiva, procedați după cum urmează.

1. Activați tastatura
2. Apăsați #9# (simbol grilă->număr 9->simbol grilă).
3. Aparatul confirmă activarea funcției SMS cu un bip dublu.
4. Utilizați aceeași metodă pentru a dezactiva funcția. Dezactivarea este confirmată de un singur semnal sonor.
5. Conținutul mesajului SMS în caz de tensiune scăzută a bateriei este următorul: "Alarmă GSM Baterie scăzută!"

Notă: Aparatul informează numai unitățile principale prin SMS despre bateria descărcată. Bateriile slabe de la accesorii sunt indicate doar de LED-ul de pe accesoriu. SMS-ul indică faptul că bateriile vor trebui înlocuite în curând, nu că acestea sunt deja complet descărcate. Bateriile complet descărcate sunt indicate de un LED aprins.

Modul silențios

Dacă este activat modul silențios, dispozitivul nu va declanșa o alarmă atunci când este detectată o mișcare, dar va începe să formeze numere de telefon prestabilite și să trimită SMS-uri, dacă această funcție este activată. Pentru a activa modul silențios, procedați după cum urmează:

1. Activați tastatura
2. Apăsați *7* (simbol stea->numărul 7->simbol stea).
3. Aparatul confirmă activarea modului silențios printr-un semnal sonor.
4. Utilizați aceeași metodă pentru a dezactiva funcția. Dezactivarea este confirmată de un bip dublu.

Notă: Modul silențios se aplică numai la unitatea principală. Sirena suplimentară și alte accesorii nu sunt afectate de modul silențios.

Pentru a înregistra o înregistrare vocală

Dispozitivul vă permite să vă înregistrați propriul mesaj care să fie redat în timpul unui apel telefonic. Pentru a înregistra un mesaj, procedați după cum urmează:

1. Activați tastatura
2. Apăsați #1# (simbol grilă->numărul 1->simbol grilă).
3. Indicatorul LED 1 se aprinde timp de șase secunde. Acesta este momentul în care trebuie să înregistrați mesajul dvs.
4. Pentru a schimba mesajul, repetați procedura descrisă mai sus.

Acum, dispozitivul este configurat și aproape gata de utilizare.

Plasarea echipamentului pe masă

Dispozitivul poate fi așezat pe o masă sau pe orice altă suprafață plană. Cu toate acestea, vă recomandăm cu tărie să îl amplasați pe un perete la o înălțime la care nu este accesibil în mod normal. Un potențial hoț nu îl poate distruge și astfel poate evita contactarea proprietarului zonei monitorizate. Dacă așezați dispozitivul pe o masă, puteți închide capacul bateriei.

Amplasarea dispozitivului pe perete

Alegeți locația dorită. Dispozitivul poate detecta mișcări de la 1 m la 10 m și pe o rază de 90 ° pe verticală și 140 ° pe orizontală. Prin urmare, dispozitivul trebuie poziționat în acest interval față de locația preconizată pentru detectarea mișcării.

1. Înainte de a-l instala pe perete, testați mai întâi dacă dispozitivul este capabil să detecteze mișcări în locația respectivă.
2. Deșurubați articulația sferică din suport.
3. Marcați și găuriți găuri în perete și înșurubați suportul pe perete.
4. Îndepărtați capacul bateriei și înșurubați-l la articulația sferică.
5. Înlocuiți capacul bateriei și fixați întregul ansamblu pe suportul de perete.
6. Setați unghiul dorit și strângeți articulația sferică cu piulița de plastic.

Activarea/dezactivarea alarmei

Când părăsiți camera, apăsați butonul 11 "ARM" de pe telecomandă pentru a activa alarma și toate accesoriile conectate. Dispozitivul va emite un semnal sonor o dată și indicatorul LED roșu va clipi. Din acest moment aveți la dispoziție 30 de secunde pentru a părăsi încăperea. După acest timp, dispozitivul va fi pregătit să detecteze mișcarea.

Aparatul emite un semnal sonor scurt atunci când intrați în cameră. Aveți la dispoziție cinci secunde pentru a reduce la tăcere alarma înainte ca aceasta să se declanșeze. Pentru a opri, apăsați butonul 11 (CLR).

Notă: Este posibil să existe o întârziere de până la 60 de secunde înainte de a forma un număr de telefon. De cele mai multe ori, însă, apelarea începe în 30 de secunde.

Parametrii tehnici Gama

de senzori: 1-8m

Detecție orizontală: 110°.

Detecție verticală: 60° **Volum:**

110 - 130dB **Frecvență de**

transmisie: 868MHz **Grad de**

protecție: IP55

Putere: 3x baterii alcaline AA

Durata de viață a bateriei:

- unitatea principală: aproximativ 5 luni

- telecomandă: aprox. 18 luni

Produsul a fost emis cu o declarație de conformitate CE în conformitate cu reglementările aplicabile. La cererea importatorului la adresa www.solight.cz